

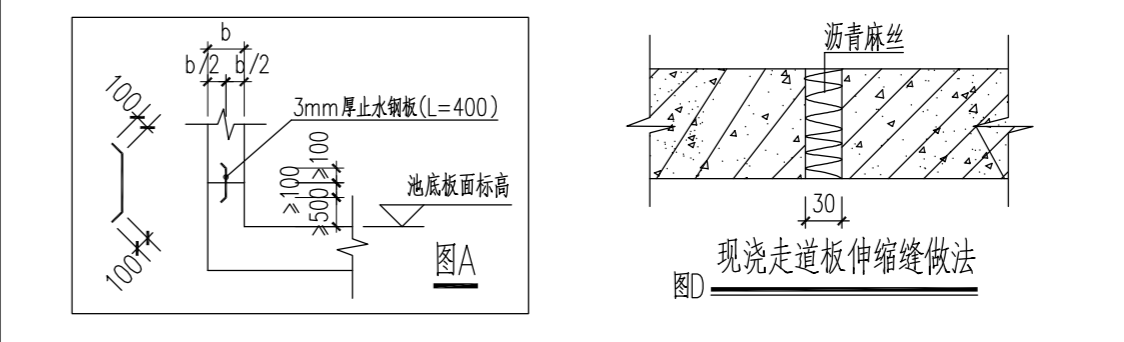
期	日	名	姓	业	期	日	名	姓	业

构筑物结构设计总说明

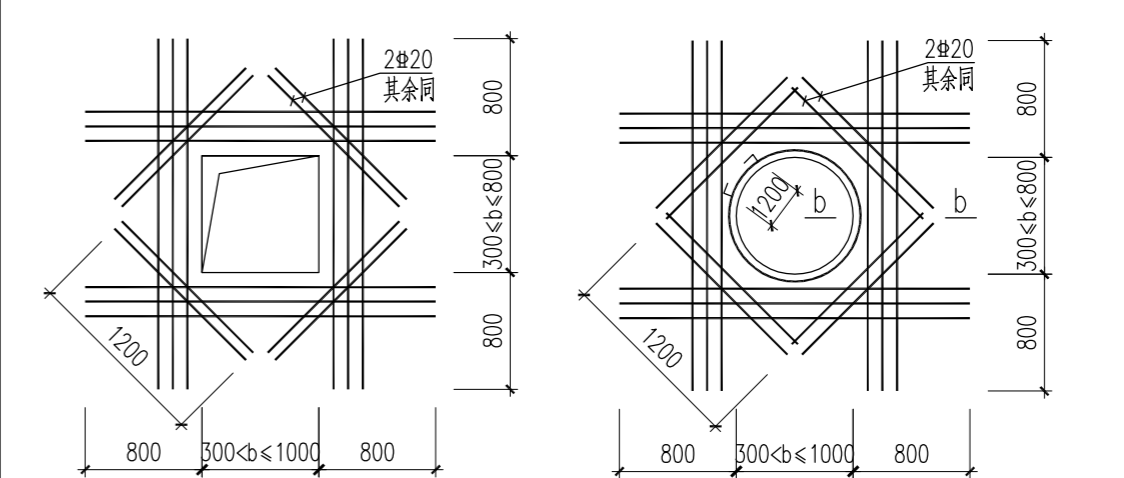
一、一般说明
1、本套图纸除注明外，所注尺寸均以毫米为单位，标高以米为单位。
2、本套图纸除注明外，所注标高为绝对标高，±0.000的绝对标高详工艺图。
3、本工程结构设计遵循的标准、规范、规程： 《建筑结构可靠性设计统一标准》(GB50068-2018) 《混凝土结构设计规范》(GB50010-2010)(2015年版) 《建筑结构荷载规范》(GB50009-2012) 《给水排水工程钢筋混凝土水池设计规范》(CECS138:2002) 《建筑抗震设计规范》(GB50011-2010)(2016年版) 《建筑地基基础设计规范》(GB50007-2011) 《给水排水工程构筑物结构设计规范》(GB500069-2002) 《构筑物抗震设计规范》(GB50191-2012) 《工业建筑防腐蚀设计标准》(GB/T 50046-2018) 《膨胀土地区建筑技术规范》(GB50112-2013) 《给水排水工程混凝土构筑物变形缝设计规程》(T/CECS117:2017)
4、本工程安全等级为二级；基础设计等级为丙级；环境类型为二b类；结构设计合理使用年限为50年。
5、本工程暂未有地勘资料，基础按承载力特征值120kpa设计，待提供正式地勘资料核算后方可施工。
6、本工程抗震设防烈度为6度，设计基本地震加速度值为0.05g；设计地震分组为第一组，抗震等级为四级；场地为II类场地；结构安全等级为二级，耐火等级为二级，裂缝控制为0.20mm，抗震设防类别为标准设防类。
7、本工程所在地基本风压为0.35kN/m²，基本雪压0.45kN/m²。
8、水池顶板活载5.0kN/m²，恒载1.5kN/m²（不含梁板自重）。栏杆顶部和竖向荷载标准值为1.0kN/m，楼梯、走道板活载3.5kN/m²。
9、地面堆载为10kN/m²。
10、水池构造计算采用理正结构设计工具箱软件7.0PB4计算（北京理正软件设计研究院有限公司编制）。
11、本工程结构设计所采用的主要标准图集有：国标《混凝土结构施工图平面整体表示方法制图规则和构造详图》(16G101)。
二、材料
1、水泥：采用普通硅酸盐水泥。
2、混凝土强度等级：垫层混凝土为C15；其他除注明外均为C30防水混凝土，混凝土抗渗等级P8。当建筑物长度>20米时采用补偿收缩混凝土，加强带或后浇带内混凝土要求限制膨胀率0.025%，加强带或后浇带外混凝土要求限制膨胀率0.020%。 C30混凝土：混凝土最大水胶比为0.50(污水池0.45)，最小水泥用量为300kg/m³(后浇带、加强带350kg/m³)，最大氯离子含量不大于0.15%，最大碱含量且不得采用氯盐作为防冻剂、早强剂的掺合料。
3、钢筋：钢筋为HRB400(Φ)，钢筋均采用焊接连接，采用单面焊10d搭接，d为钢筋直径。钢筋的强度标准值应具有不小于95%的保证率。抗震等级为一、二、三级的框架和斜撑构件(含梯段)，其纵向受力钢筋采用普通钢筋时，钢筋的抗拉强度实测值与屈服强度实测值的比值不应小于1.25；钢筋的屈服强度实测值与屈服强度标准值的比值不应大于1.3，且钢筋在最大拉力下的总伸长率实测值不应小于9%。抗震等级为一~三级的编号为KL或WKL(框架梁)、KZ(框架柱)、KZL(框架梁)、KZZ(框支柱)、QZ(墙上柱)、LZ(梁上柱)等构件的纵向钢筋，以及楼梯的梯柱。 梯梁、梯段板等受力纵筋均采用满足上述抗震性能的HRB400E钢筋。
4、外加剂：池壁、底板、顶板应掺入混凝土外加剂以提高抗裂防水性能。做法详见《广西建筑刚性防水构造专项设计图集》(桂07J201-2)中第31页大样2。a)：防水混凝土应掺入JX-III防水剂：掺量为胶凝材料的5%。b)：混凝土构件外20或30厚的砂浆找平层中掺入JX-III防水剂，掺量为胶凝材料的5%。材料质量要求符合中华人民共和国建材行业标准《砂浆、混凝土防水剂》(JC474-2008)的要求。施工操作过程要符合中华人民共和国国家标准《混凝土外加剂应用技术规范》(GB50119-2013)要求。
三、钢筋的保护层厚度
1、底板为40，顶板下层为25，顶板上层为20，其余均为35。
四、钢筋锚固(搭接)长度
1、锚固长度图中注明外：HRB400(Φ)级，钢筋锚固长度见16G101-1；同一截面钢筋搭接率不超过25%。 搭接均采用搭接焊，焊接搭接长度：HPB300钢筋10d，焊条E4303；HRB400钢筋10d(单面焊，双面焊时5d)，焊条E5516，d为钢筋直径。d≥28的钢筋应采用机械连接。
五、水池抗浮要求
1、本工程除注明外均采用自重抗浮，抗浮水位为地面-0.5米，当地下水位高于-0.5米时严禁抽干水进行检修。
六、粉刷、防锈及防腐
1、污水处理类项目的水池池壁内表面、底板上表面、顶板底面防腐防水做法：采用改性硅氧烷高性能防腐防水涂料(断裂伸长率>100%，0.3Mpa不透水)，涂刷三遍，厚度0.5mm。
2、给水净化站或自来水厂类项目的水池内粉刷：M15防水水泥砂浆抹灰15mm厚，当采用光滑模板施工且水池表面较光滑时可取消内抹灰层。
3、污水处理站水池地面以下部分外粉刷：M15防水水泥砂浆抹灰20mm厚。
4、所有构筑物地面以上部分的外立面为砼光面刷涂料，色泽另定，每隔15米做20mm的伸缩缝一道，变形缝做法详《中南地区工程建设标准设计建筑图集》(11ZJ111)。
5、所有外露构件、预埋件、预埋套管应采用红丹底漆作防锈处理并涂刷防腐涂料作防腐处理，防腐涂料厚度0.25mm。

6、外粉刷层应与结构面紧密结合，防止起壳、空鼓，必要时应将结构面凿毛，刷洗干净后再行粉刷，粉刷层表面应平整。
七、沉降观测
1、水池在施工期间、满负荷试验期间、使用期间应作沉降观测，并做好记录。观测方法及要求详见《建筑变形测量规程》JGJ8-2016，观测点按规范要求。
八、渗漏检测
1、水池混凝土浇筑完并达到设计强度后，须进行满水试验，试水高度为工艺设计的运行水位标高，试水合格后方可做内外粉刷，严禁在试水前做粉刷或局部修补，试水程序及验收按《给水排水构筑物工程施工及验收规程》(GB50141-2008)执行。
九、施工注意事项
1、基坑开挖至设计标高时应将虚土清除，立即封闭垫层混凝土。开挖深度超过3m(含3m)或虽未超过3m但地质条件和周边环境复杂时应按照《危险性较大的分部分项工程安全管理办法》中的相关规定执行，提前编制施工方案，超过一定规模时应当组织专家对专项方案进行论证。
2、施工单位应切实做好基坑的支护工作，严防基坑坍塌。应与基坑底部、基坑顶部做排水、截水沟，并有组织排水，确保基坑安全。
3、所有预埋件、嵌墙管在浇筑混凝土前须配合安装部门事先埋设，严禁事后打洞。预埋套管做法详见《防水套管》(02S404)。
4、底板、池壁应连续浇筑混凝土，墙体不允许留垂直施工缝；若需留水平施工缝时，可留在底板上高500mm处(避开洞口)；施工缝在第二次浇筑前必须将钢筋上的油污、水泥浆、浮锈清理干净，混凝土表面彻底凿毛，用水冲洗干净并充分湿润24小时，平浇1:2水泥砂浆25厚，随即浇筑上部混凝土。当壁板较高振捣困难或有现浇盖板时，可以增设一道，可设在顶板下约500处，缝中心放置通长止水带一道(浇筑砼前不得侵入)。施工缝做法详见图A。
5、水池底板钢筋由施工位置根据施工荷载及施工经验设置，水池池壁钢筋为Φ8@600X600，梅花形布置，池壁拉筋宜与池壁钢筋网绑扎牢固确保混凝土保护层厚度。
6、浇筑混凝土时必须振捣密实，防止混凝土出现蜂窝麻面，并配备专人加强十四昼夜洒水养护，当底板浇筑混凝土后七天要放入适当水养护，直到投产，避免混凝土干缩开裂。
7、钢筋遇d<300mm孔洞时应绕过，遇d>300mm孔洞时，应按洞口加大样施工，并将钢筋切断并加制弯钩焊于孔洞加强筋上，d为圆孔直径或矩形洞口边长，详见大样图B。
8、回填土必须分层夯实，均匀回填，分层夯实，压实系数应达到0.94。回填土不得含有建筑垃圾和淤泥、腐植土，未经处理的膨胀土及冻胀土等。
9、除注明外预埋件选用国标图集《16G362》；预埋件钢板除特殊注明外采用Q235B钢(污水池应采用不锈钢)。预埋件构造施工及验收严格按照国标图集《16G362》执行，且预埋件不应焊接在受力钢筋上。
10、所有设备基础及预埋件须与到货设备或厂家提供资料核对无误后方可施工；且设备基础及预埋孔必须结合工艺施工图施工，如有出入应及时与设计单位联系另行处理。
11、本设计预埋套管采用刚性防水套管(A型)，施工详见国标图集02S404-15；预埋管及开口的位置、尺寸应结合工艺及给排水施工图进行施工，如与其它专业有出入请立即联系设计单位另行处理。预埋D**短管采用直埋，且管道穿池壁处设止水环，两端露出池壁各300mm。
12、防雷做法：池壁外侧每隔20米一根纵筋通长焊接，且上部与栏杆焊通，下部与底板底部钢筋网焊接，焊接长度须大于10d。防雷接地及所有电气预埋管线详见电气施工图。
13、水池底部有预埋管时按大样图C施工管垫层，外挑走道板每隔12米设伸缩缝一道，做法见大样图D。
14、池体的施工及验收严格按照《给水排水工程构筑物结构设计规范》(GB50069-2002)及《给水排水工程钢筋混凝土水池结构设计规程》(CECS138:2002)中相关规定执行。
15、本构筑物应按工艺图中注明的使用功能，未经技术鉴定或设计许可，不得改变结构的用途、使用环境、运行条件。
16、本套施工图应通过审查机构的施工图审查后方可用于施工。
17、本工程未考虑施工过程中空地抗浮，施工中应注意基坑排水，防止不满足抗浮事故发生。
18、其它未尽事项，均按国家现行有关各种施工规范和规程执行。
19、施工中当需要以强度等级较高的钢筋代替原设计中的纵向受力钢筋时，应按照钢筋受拉承载力设计值相等的原则换算，并应满足最小配筋率、正常使用极限状态、抗震构造措施的要求。必要时与设计单位协商解决。
20、图中每种编号的钢筋所标注的间距D是同一编号的相邻的两根钢筋的中心间距，当水池采用通长筋与非通长筋间隔布置时，两根相邻的通长筋的间距为D，两根相邻的非通长筋的间距为D/2，相邻的通长筋与非通长筋的间距则为D/2，详见图E。
十、危险性较大的分部分项工程
1、施工单位应针对危险性较大的分部分项工程制定专项施工方案，对于超过一定规模的危大工程，施工单位须组织召开专家论证会对专项施工方案进行论证，专项施工方案需经过相关部门签字盖章后方可实施，施工过程中施工方必须严格按专项施工方案执行以确保施工的质量和安。
2、本工程当有以下项次之一时，均属于危险性较大的分部分项工程： 2.1、开挖深度超过3m(含3m)的基坑(槽)的土方开挖、支护、降水工程；开挖深度虽未超过3m，但地质条件、周边环境和地下管线复杂，或影响毗邻建、构筑物安全的基坑(槽)的土方开挖、支护、降水工程。 2.2、混凝土模板支撑工程：搭设高度5m及以上，或搭设跨度10m及以上，或施工总荷载(荷载效应基本组合的设计值，以下简称设计值)10kN/m²及以上，或集中线荷载(设计值)15kN/m及以上，或高度大于支撑水平投影宽度且相对独立无联系构件的混凝土模板支撑工程及用于钢结构安装等满堂支撑体系。采用滑模、爬模、飞模、隧道模等的工程。

2.3、采用非常规起重设备、方法，且单件起吊重量在10kN及以上的起重吊装工程；采用起重机械进行安装的工程及起重机械安装和拆卸工程
2.4、搭设高度24m及以上的落地式钢管脚手架工程(包括采光井、电梯井脚手架)，附着式升降脚手架工程，悬挑式脚手架工程，高处作业吊篮，卸料平台、操作平台工程，异型脚手架工程。
2.5、可能影响行人、交通、电力设施、通讯设施或其它建、构筑物安全的拆除工程。
2.6、采用顶管法施工工程。
2.7、建筑幕墙安装工程，钢结构、网架和索膜结构安装工程，人工挖孔桩工程，装配式建筑混凝土预制构件安装工程。
2.8、采用新技术、新工艺、新材料、新设备可能影响工程施工安全，尚无国家、行业及地方技术标准的分部分项工程。
3、本工程当有以下项次之一时，均属于超过一定规模的危险性较大的分部分项工程： 3.1、各类工具式模板工程：滑模、爬模、飞模等。 3.2、开挖深度超过5m(含5m)的基坑(槽)的土方开挖、支护、降水工程。 3.3、搭设高度8m及以上，或搭设跨度18m及以上，或施工总荷载(设计值)15kN/m²及以上，或集中线荷载(设计值)20kN/m及以上及用于钢结构安装等满堂支撑体系，承受单点集中荷载7kN及以上。 3.4、采用非常规起重设备、方法，且单件起吊重量在100kN及以上的起重吊装工程。起重量300kN及以上，或搭设总高度200m及以上，或搭设基础标高在200m及以上的起重机械安装和拆卸工程。 3.5、采用顶管法施工的管道工程。 3.6、搭设高度50m及以上的落地式钢管脚手架工程，提升高度在150m及以上的附着式升降脚手架工程或附着式升降操作平台工程，分段架体搭设高度20m及以上的悬挑式脚手架工程。 3.7、深开挖深度16m及以上的人工挖孔桩工程，水下作业工程。 3.8、采用新技术、新工艺、新材料、新设备可能影响工程施工安全，尚无国家、行业及地方技术标准的分部分项工程。
4、鉴于施工单位施工手段、措施的差异，“危大工程”的可能部位包括但不限于本提示范围，施工单位应结合自身施工特点进行全面识别。
5、危大工程发生险情或者事故时，施工单位应当立即采取应急处置措施，并报告工程所在地住房城乡建设主管部门。
十一.由于各种原因引起图纸更新时，以新版图纸为准，旧版图纸作废。

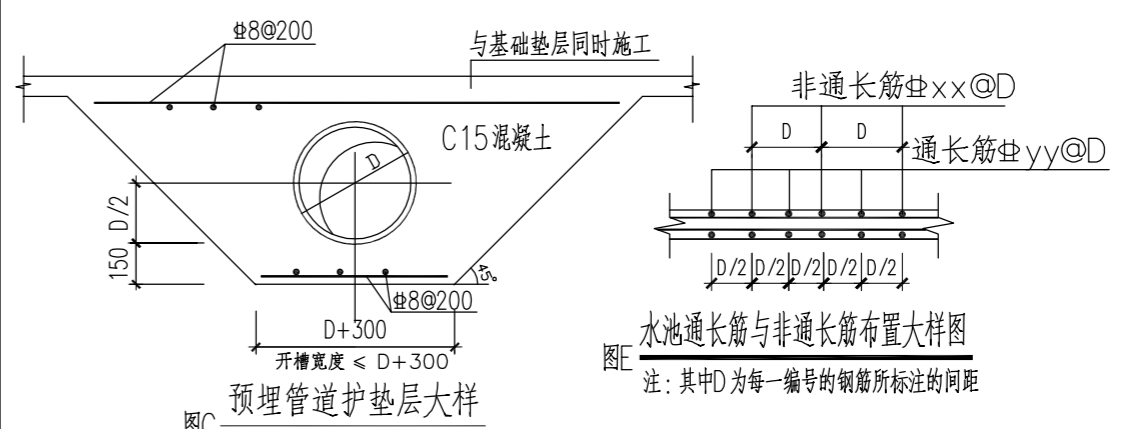


图A 现浇走道板伸缩缝做法

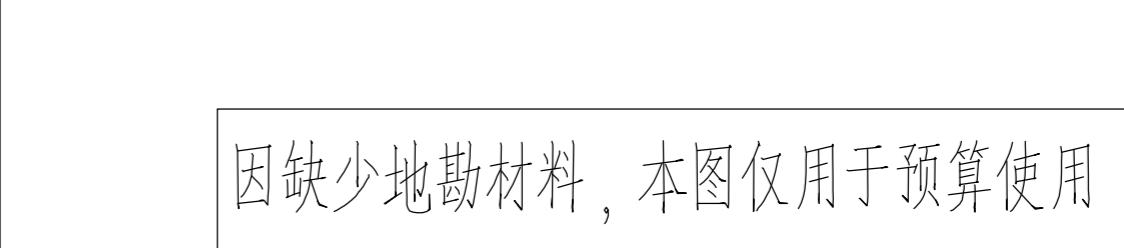


图B 池壁洞口加大样

加强筋均为Φ20@70(双层配筋)，且竖向及水平钢筋不宜小于被截断钢筋截面积的75%



图C 预埋管道护垫层大样



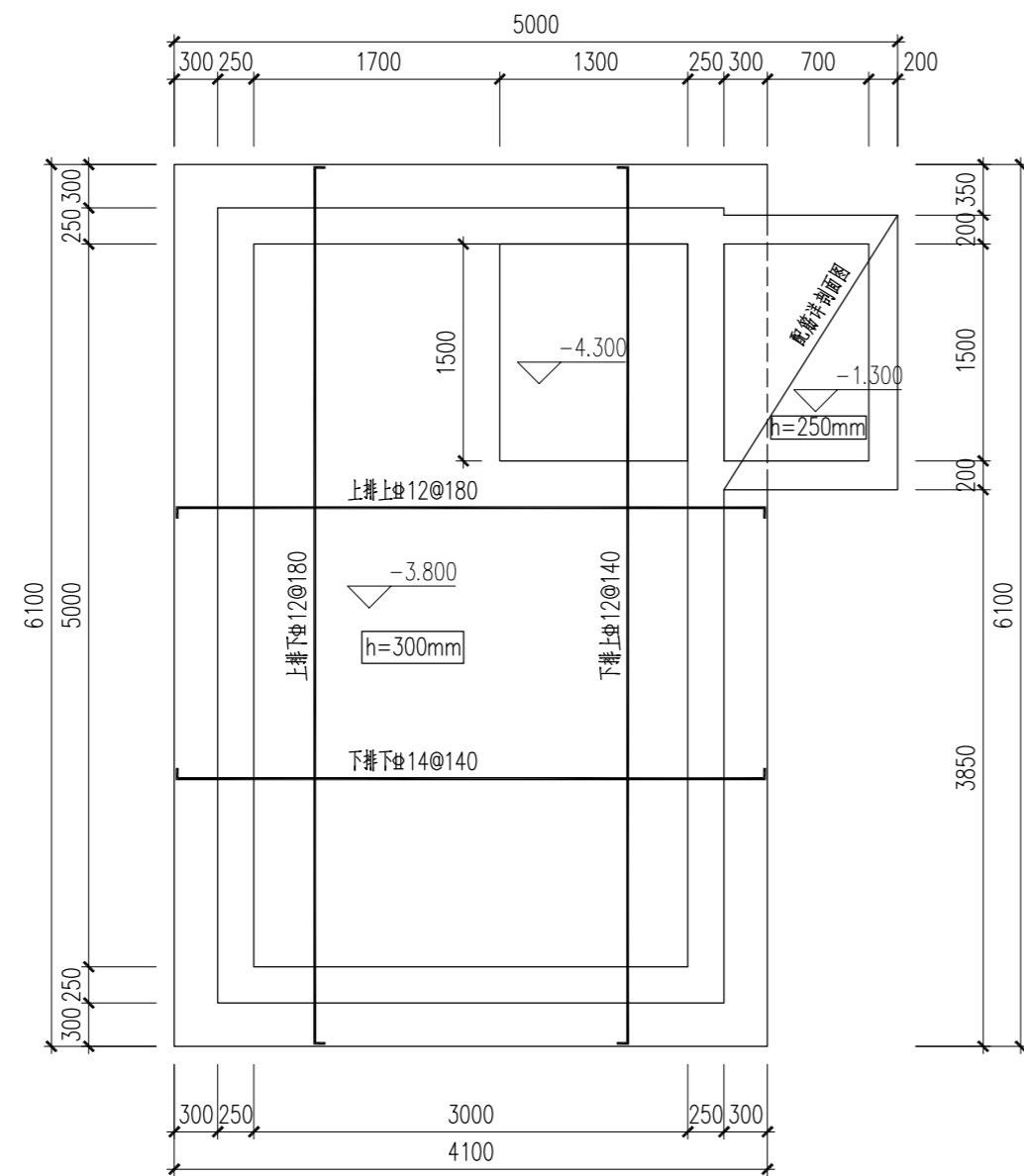
图E 水池通长筋与非通长筋布置大样图

注：其中D为每一编号的钢筋所标注的间距

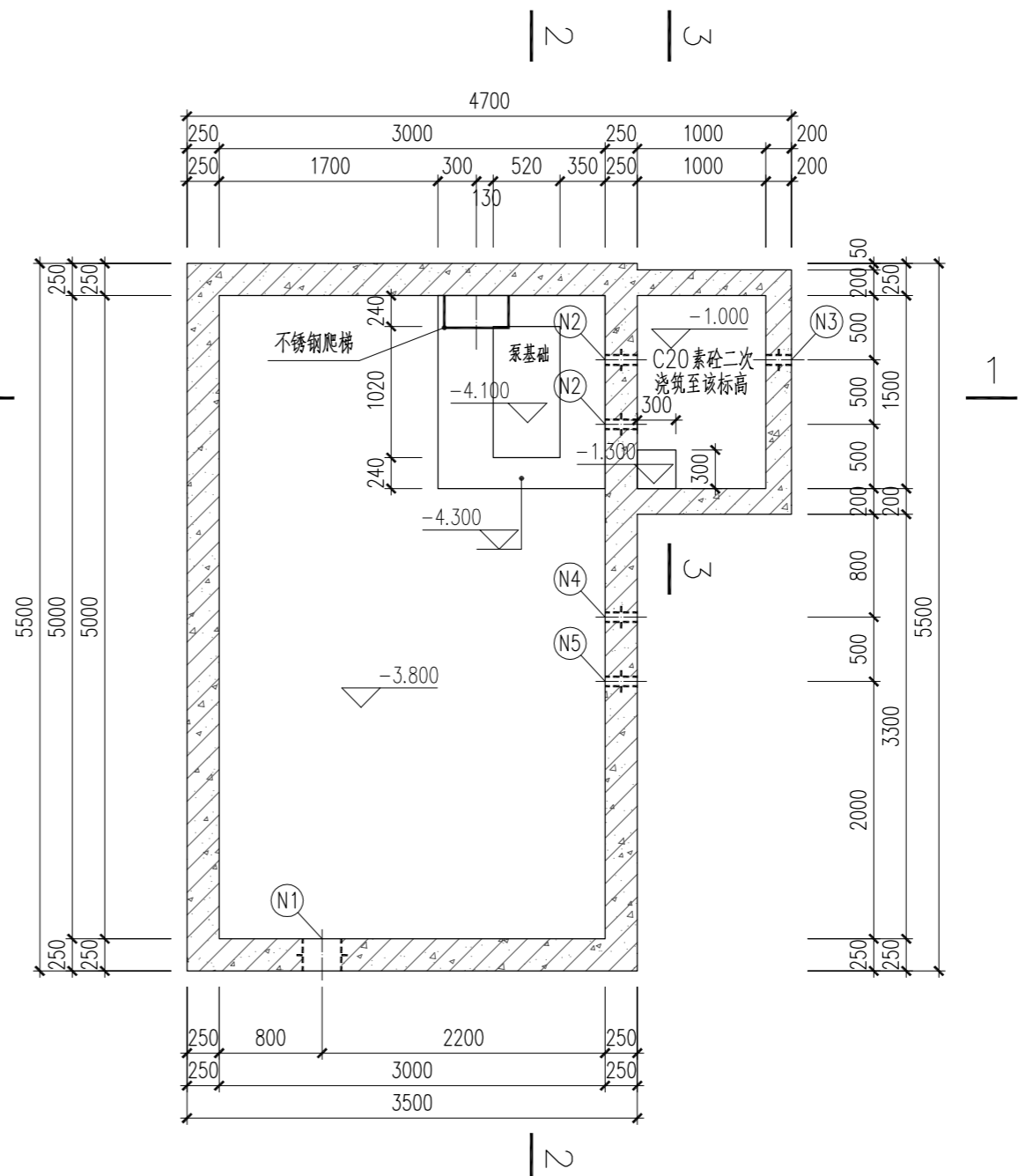
资质证书	
证书编号	
出图专用章	
注册执业章	
项目负责人	
专业负责人	
设计	
校对	
审核	
审定	
建设单位	安徽省交通控股集团有限公司
项目名称	安徽省交通控股集团有限公司2018年度服务区污水处理设施EPCO总承包工程
主项名称	
子项名称	3x5x4m
图纸名称	构筑物结构设计总说明
项目编号	
设计阶段	施工图设计
图纸编号	结施-001
专业	结构
日期	2019.08
版次	第一版

因缺少地勘材料，本图仅用于预算使用

日期	
姓名	
专业	
日期	
姓名	
专业	



底板配筋图



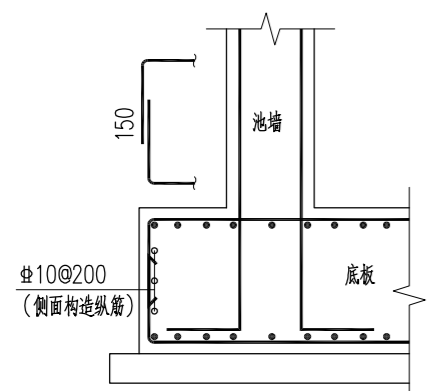
池底平面布置图

预埋件及孔洞参数表

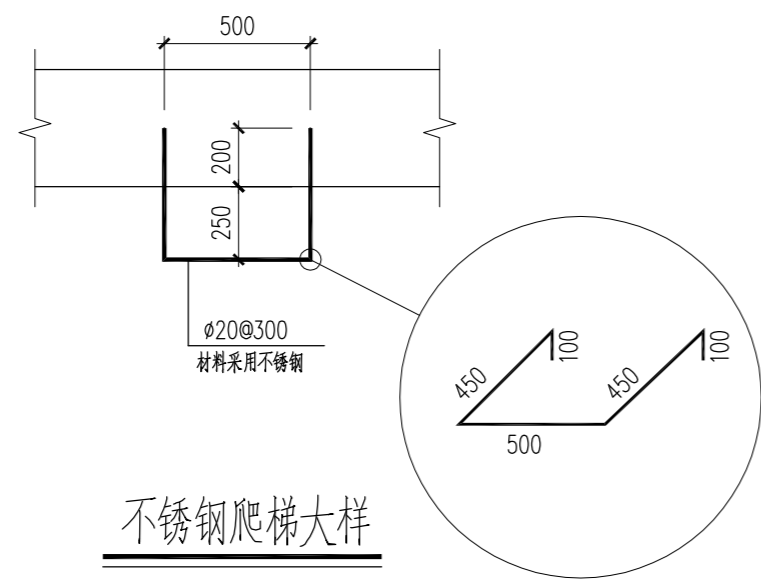
编号	尺寸	控制标高	个数	备注
N1	DN300	中心标高: -2.000	1	柔性防水套管(A型)
N2	DN50	中心标高: -0.800	2	柔性防水套管(A型)
N3	DN75	中心标高: -0.800	1	刚性防水套管(A型)
N4	DN75	中心标高: -0.800	1	柔性防水套管(A型)
N5	DN50	中心标高: -0.800	1	柔性防水套管(A型)

说明:

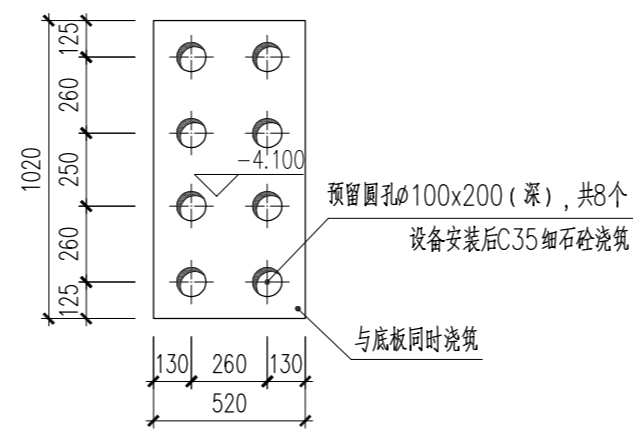
- 1、建筑结构安全等级为二级,本工程采用绝对标高,应结合工艺图纸进行确定,如有出入请及时联系设计人员确定。
- 2、垫层厚度100mm,采用C15素混凝土,除注明外混凝土构件等级均为C30防水混凝土,混凝土抗渗等级P8。C30混凝土应满足:混凝土最大水胶比为0.45,最小水泥用量为300kg/m³,最大氯离子含量不大于0.15%。当气温低于5度时需要按冬季施工做好保温措施以确保混凝土的质量,混凝土中应加入防冻剂及早强剂。
- 3、本工程暂未有地勘资料,基础按承载力特征值120kpa设计,待提供正式地勘资料核算后方可施工。基础需要进入持力层≥300mm。
- 4、当挖到设计标高仍未到持力层时,应继续往下挖到持力层,并应进入持力层不小于300mm。基础超深部分采用级配碎石换填,级配碎石应级配良好,不含植物残体、垃圾等杂质。换填垫层分层铺填厚度以200mm~300mm,压实系数应满足λ_c≥0.97,且垫层每边宽出基础300mm。
- 5、若施工时发现实际地质情况与勘探资料及设计要求不符应立即通知设计人员及相关部门人员另行处理。
- 6、基坑开挖后应及时浇筑混凝土和砌筑、回填,严禁积水浸泡和暴晒;基坑施工时应组织好排水及防雨工作,应有可靠的基坑支护技术措施,以免发生边坡塌陷和基坑积水浸泡事故。
- 7、基坑(槽)挖土接近设计标高时,应在基础底面标高预留200mm~300mm土层,待下一工序开始前继续挖除。
- 8、基础施工完后基础周边应尽快回填非膨胀性粘土或内掺6%生石灰的膨胀粘性土,回填应在相对应的两侧或四周,同时均匀分别回填,分层夯实每层土厚300mm,压实系数0.94(含水率8%~9%)。
- 9、各专业预留孔尺寸定位应结合各专业施工图纸;浇注混凝土前,必须清除杂物土块,并认真检查钢筋位置、直径、数量、间距;防雷、给排水、电气、暖通等各专业预留孔洞及预埋件的数量、位置及尺寸,防止遗漏和在浇注混凝土过程中发生移位和脱落;严禁事后打凿挖;防雷接地装置做法具体详电气图。
- 10、对一些较深的设备基础施工基坑开挖放坡时,会对相邻设备基础及柱基础造成不稳固,在对深基坑回填进行下一道工序时,要求对浅设备基础及柱基础底部采用C20毛石混凝土修成1:1或1:1.5台阶形回填处理。
- 11、其余未详之处详见构筑物结构设计总说明。



底板边缘侧面封边构造



不锈钢爬梯大样



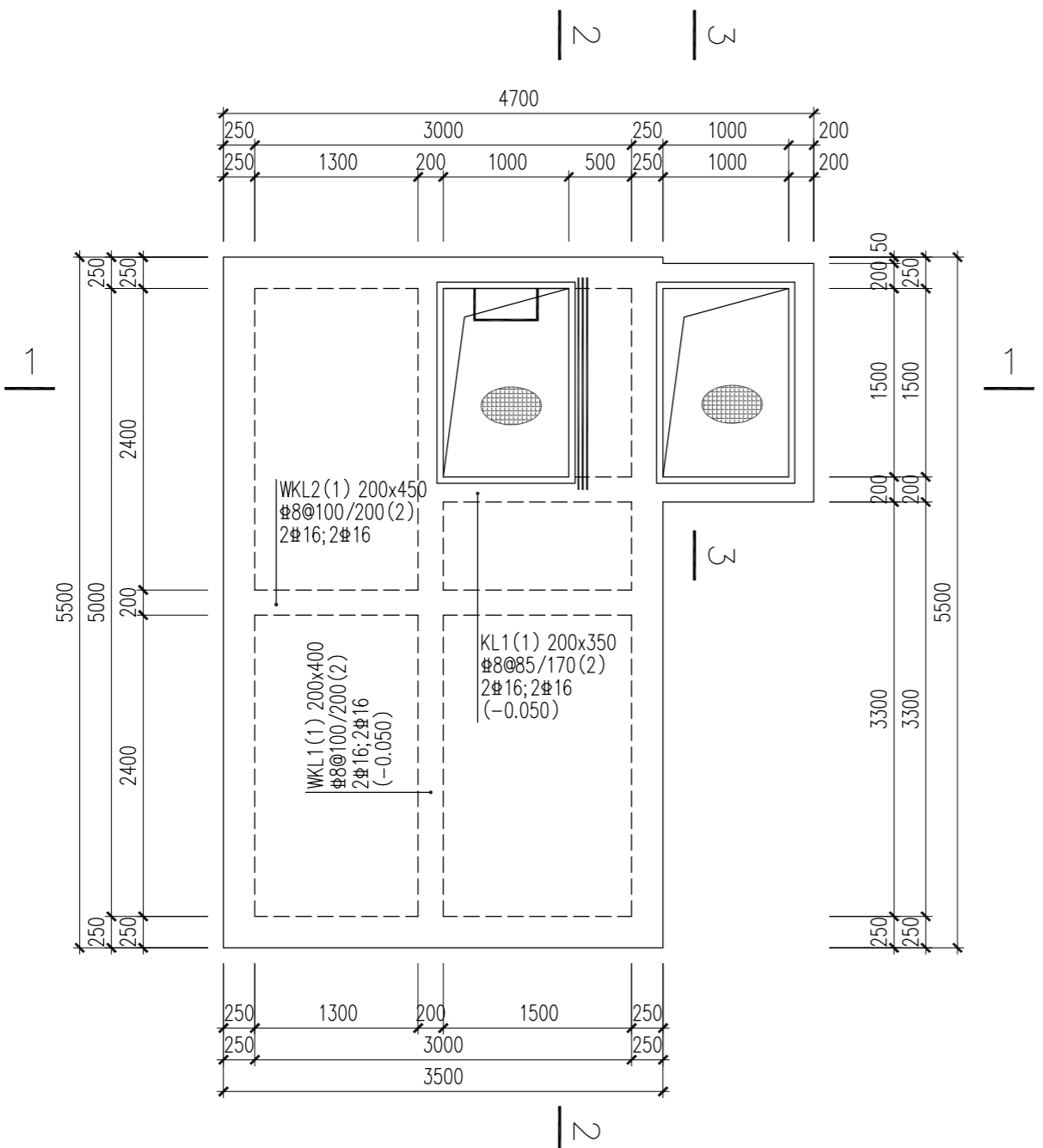
泵基础大样

注:基础以设备供应商提供的图纸为准

因缺少地勘材料,本图仅用于预算使用

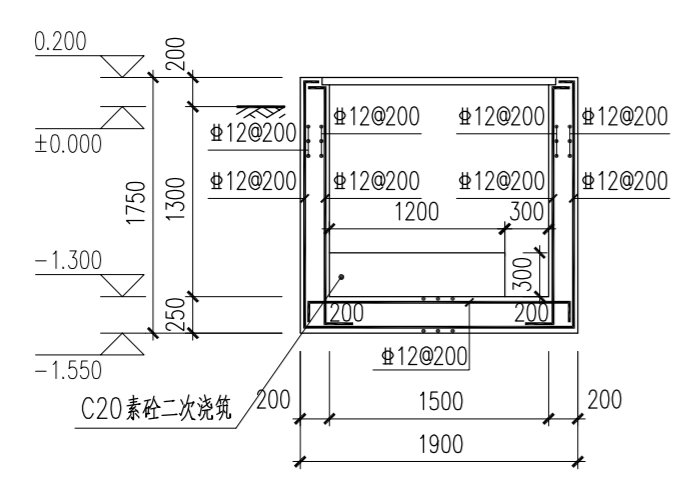
资质证书	
证书编号	
出图专用章	
注册执业章	
项目负责人	
专业负责人	
设计	
校对	
审核	
审定	
建设单位	安徽省交通控股集团有限公司
项目名称	安徽省交通控股集团有限公司 2018年度服务区污水处理设施EPCO总承包工程
主项名称	
子项名称	3x5x4m
图纸名称	底板配筋图 池底平面布置图
项目编号	
设计阶段	施工图设计
图纸编号	结施-002
专业	结构
日期	2019.08
版次	第一版

专业	姓名	日期
专业	姓名	日期
专业	姓名	日期

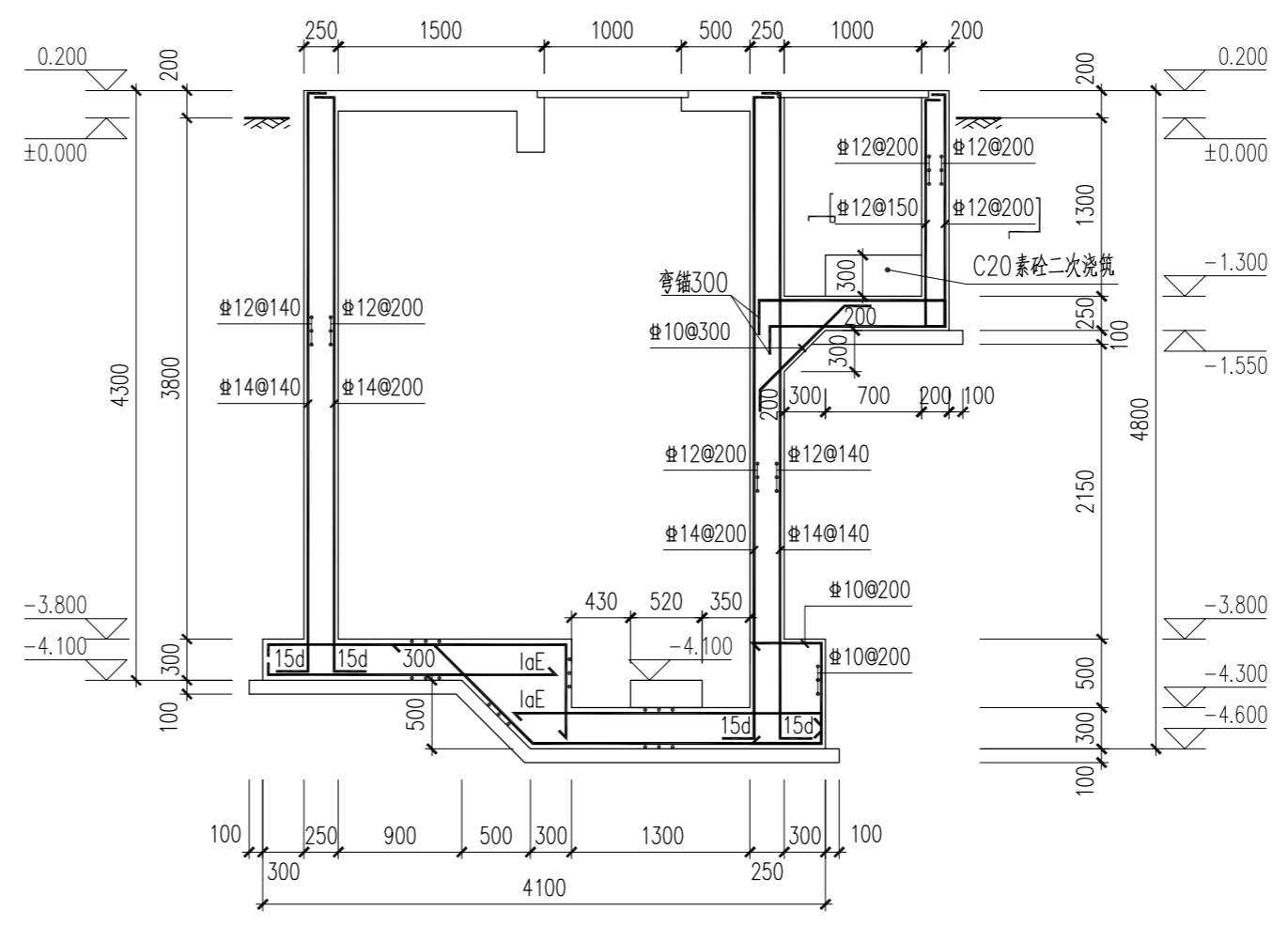


池顶平面布置图

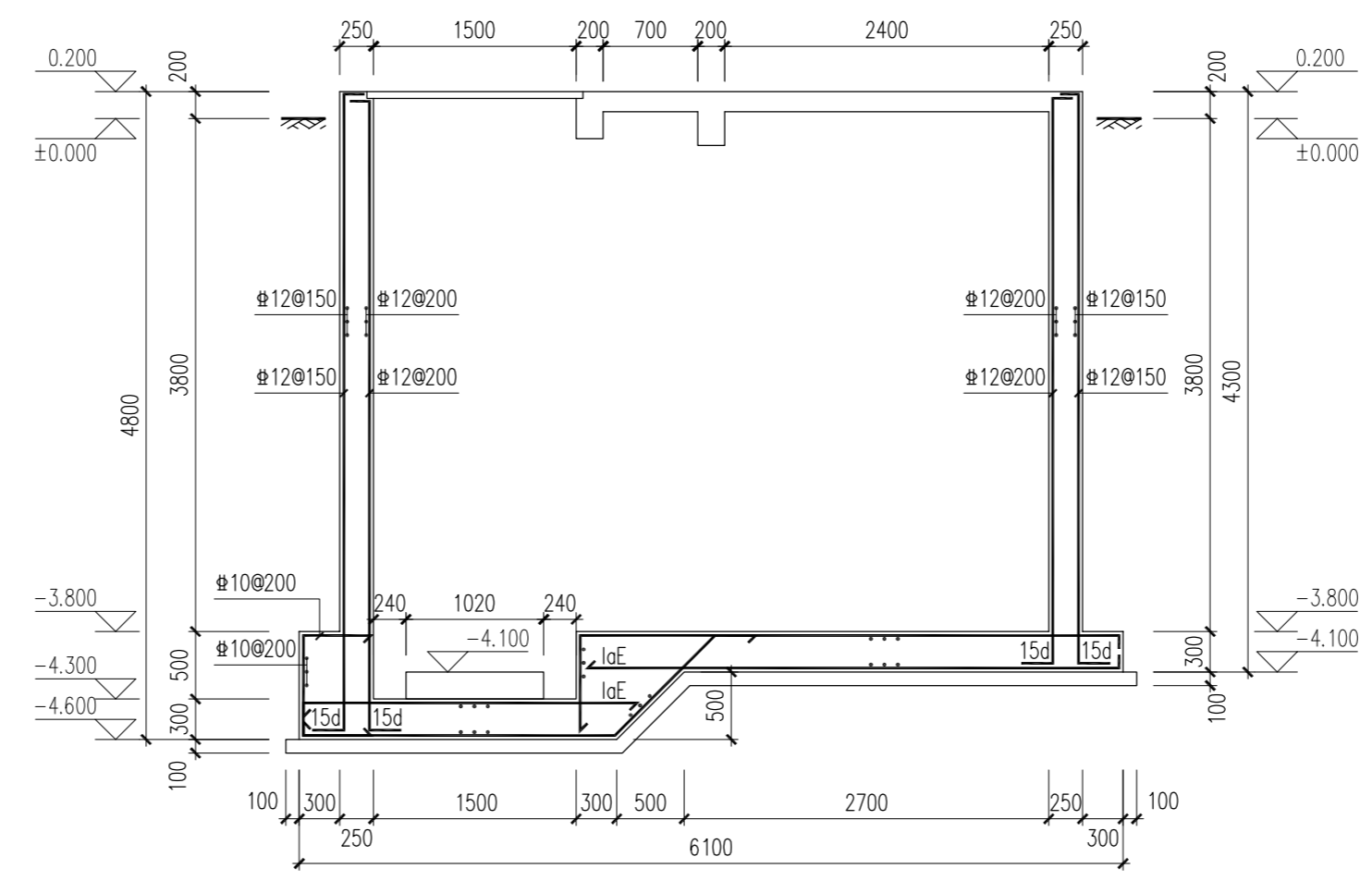
- 注：1、项板面标高为0.200，未标注项标高同板面
 2、未标注项板板厚为150mm，配筋双层双向#8@150
 3、未标注洞口加强钢筋为上下皮各3#12@70
 4、保护层厚度：板上层为20mm，下层为25mm；梁为35mm
 5、表示密网花纹盖板，其周边池壁、梁、板做50x50mm企口，企口做法详大样



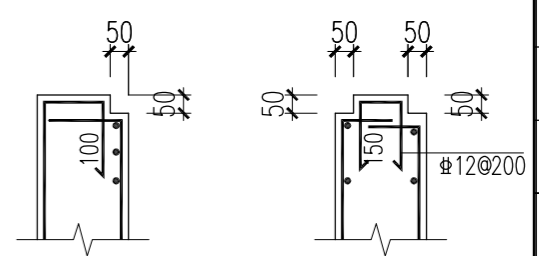
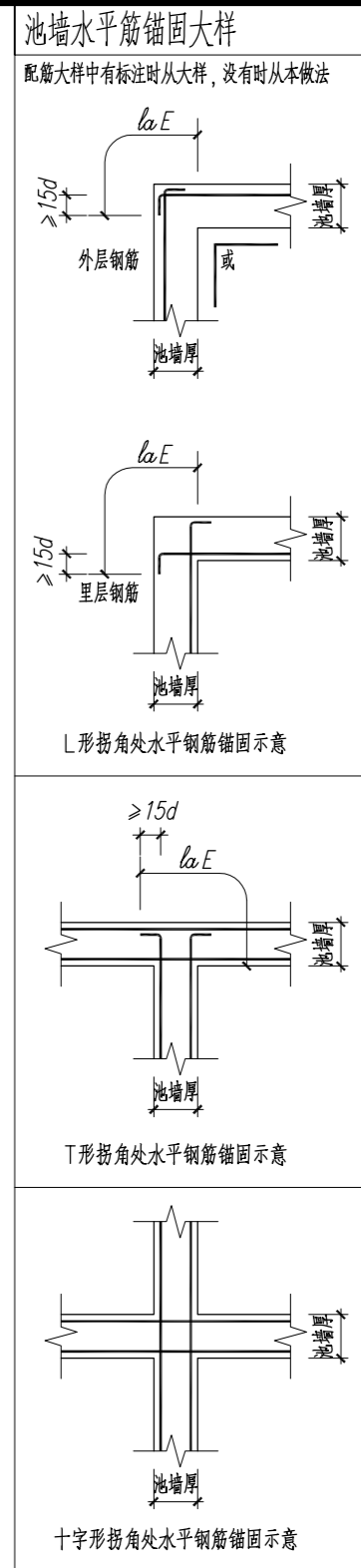
3-3剖面图



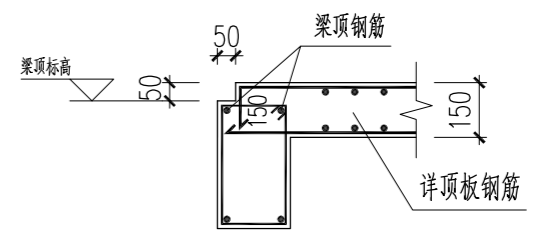
1-1剖面图



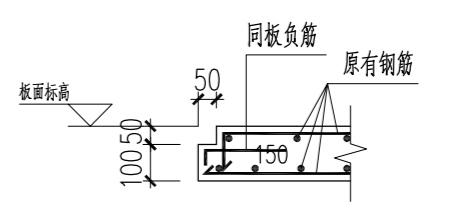
2-2剖面图



池壁顶部企口大样



梁顶企口大样



项板企口大样

资质证书	
证书编号	
注册执业章	
项目负责人	
专业负责人	
设计	
校对	
审核	
审定	
建设单位	安徽省交通控股集团有限公司
项目名称	安徽省交通控股集团有限公司 2018年度服务区污水处理设施EPCO总承包工程
主项名称	
子项名称	3x5x4m
图纸名称	池顶平面布置图 剖面配筋图
项目编号	
设计阶段	施工图设计
图纸编号	结施-003
专业	结构
日期	2019.08
版次	第一版

因缺少地勘材料，本图仅用于预算使用